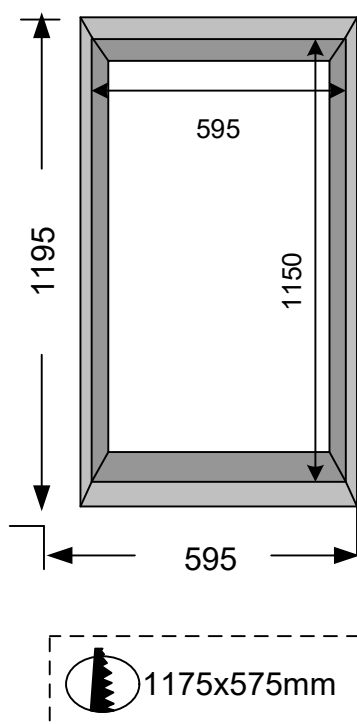




Vorderseite



Rückseite



Produktvorteile

- Ultraflaches, modernes Design. Rahmen weiß ähnlich RAL 9016
- Gleichstrom Treiber von Meanwell schonen die LEDs und erreichen eine Lebensdauer von bis zu 50.000 Std. 115lm/W
- Bildschirmgerecht nach EN12464-1 Test Report
- UGR<22
- Verschiedene Varianten der Verwendung möglich als Beitrag zum Raumdesign
- ErP (6K Std) 2,4%, TM21, L70>50000 Std, LED Chip LM80

CE RoHS

Spezifikation

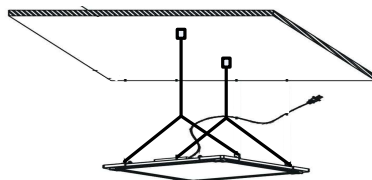
TYP	PARAMETER
Systemleistung	90W
Lichtfarbe, Lumen	3000K, 4000K, 5000K, 115lm/W
Abstrahlwinkel, CRI	120°; CRI >80
Dimmbar	Möglich (siehe Netzteile)
Lebensdauer	50.000 Stunden
Sondereinheiten	UGR<22
Bildschirmgerecht	nach DIN 12464-1 Test Report
Maße und Gewicht	L 1200, B 600, H 9 mm / 6,8 kg
Gehäusefarbe	weiß ähnlich RAL 9016
Montageart	Wandanbau, Deckenanbau/-einbau, Abgehängt,
Energieeffizienzklasse	A+
Schutzart	IP44
Schutzklasse	II
Schlagschutz	IK06
Prüfzeichnung	CE, RoHS
Installationshinweis	Ausschließlich im Innenbereich einsetzen; 15°~45°C; Feuchtigkeit 20-90% nichtkondensierend

Panel	Bezeichnung	Lumen	Kelvin	Netzteil	Karton	Best.Nr.
1200x600mm 90W	PW1200x600-90W-WW	7650	3000K	O	2	151601
1200x600mm 90W	PW1200x600-90W-NW	9090	4000K	O	2	151603
1200x600mm 90W	PW1200x600-90W-PW	9238	5000K	O	2	151605

Instalationsmethoden



① Gipskartondecke
(mit Montagefedern)



② Hängend (mit Y-Seilabhängung)



③ Aufbau
(im Aufbaurahmen)

	Bezeichnung	Bemerkung	Farbe	Stückzahl	Best.Nr.
①	CP-6	Montagefedern für Gipskartondecke	silber	1 Set (6 Stk.)	121918
②	CHA6-1.0FH	Y-Seilabhängung für 1200mm Panel	silber	1 Set (3 Stk.)	121916
③	FR1200x600-W	Aufbaurahmen aus Aluminium, keine sichtbaren Schrauben, Höhe 50mm	Weiß	1 Stk.	121923

Passende Netzteile



Code	Bezeichnung	Volt / Ampere	Dimmbar	Hersteller	Best.Nr.
O	Driver – 90W – O	30-42V / 1950mA	Ja, 1-10V	Mean Well	152075

* Fernbedienung ist separat zu bestellen (Art.-Nr.: 121902) oder Wandsteuerung (Art.-Nr.: 121905)