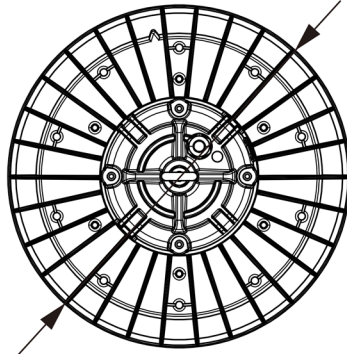
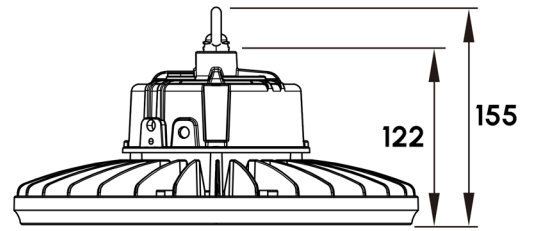


265

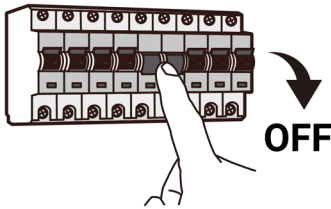


320



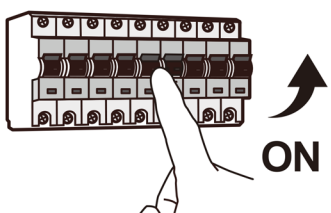
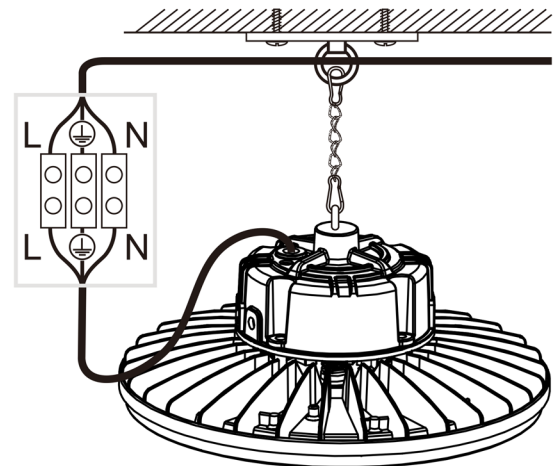
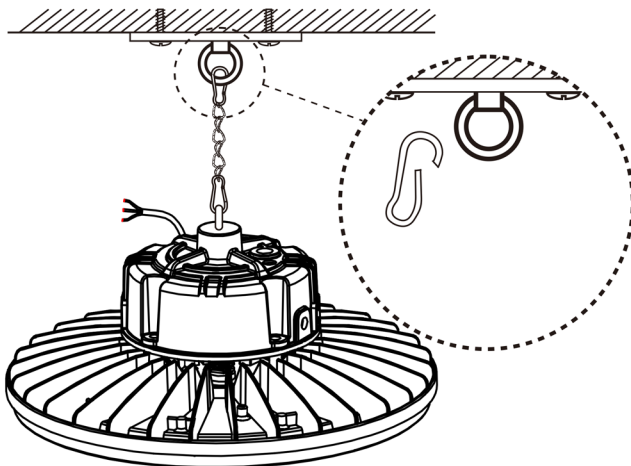
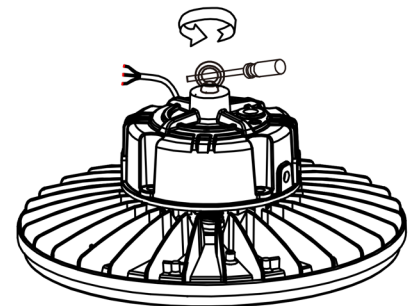
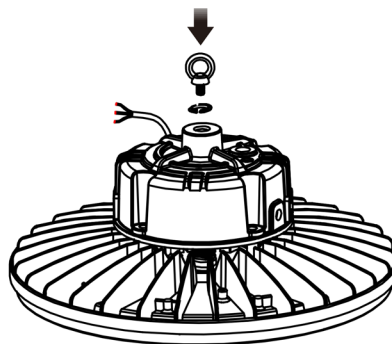
Leistungseinstellung mit DIP-Schalter

LEISTUNG	DIP
120W	LOW
160W	MID
200W	HIGH



**! ACHTUNG**

Schalten Sie vor der Installation an Ihrem Schutzschalter oder Sicherungskasten den Strom für den Installationsbereich aus.



**! ACHTUNG**

Die Installation sollte von zugelassenen Elektrikern durchgeführt werden.

