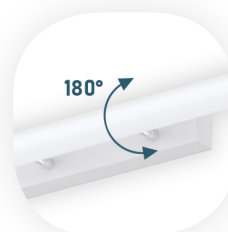


LED-SPIEGELLEUCHE Serie MIL-XW

Lichtfarbe einstellbar schwenkbar



Lichtfarbe 3-stufig einstellbar



SCHWENKBAR 180°



HIGHLIGHTS

- Lichtfarbe in 3000K Warmweiß / 4000K Neutralweiß / 5700K Tageslichtweiß einstellbar
- Schwenkbar 180°

PRODUKTEIGENSCHAFTEN

Gehäusematerial	Aluminium + PC
Gehäusefarbe	Weiß RAL 9016
LED	SMD
Energieeffizienzklasse	E
Lebensdauer	L80 / B10 >50.000 Std.
Maße	L580 B111 H41
Gewicht	600g
Montageart	Wandmontage
Garantie	2 Jahre

PHOTOMETRISCHE DATEN

Lichtstrom	1100lm
Lichtfarbe	In 3000K/4000K/5700K einstellbar
Ausstrahlungswinkel	120°
CRI	>80
Flackerfrei	Ja
SDCM	<6

TECHNISCHE DATEN

Leistung	10W
Dimmbar	Nein
Schutzart	IP44
Schwenkbar	Ja. 180°
Schlagschutz	IK08
Lichtausbeute	ca. 110lm/W

INSTALLATIONS DATEN

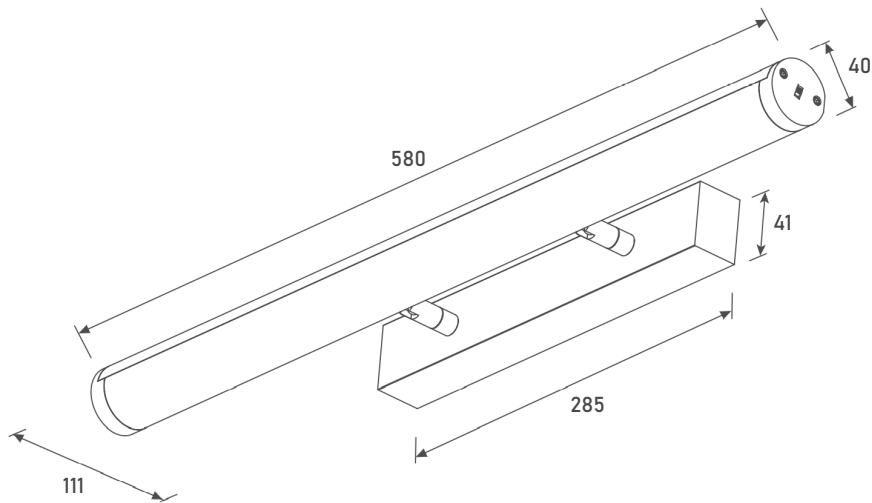
Steckklemme	3-polig
Temperaturbereich	-20°C ~45°C

ELEKTRISCHE DATEN

Anschlussleistung	AC220-240V, 50-60Hz
Schutzklasse	I

CE RoHS

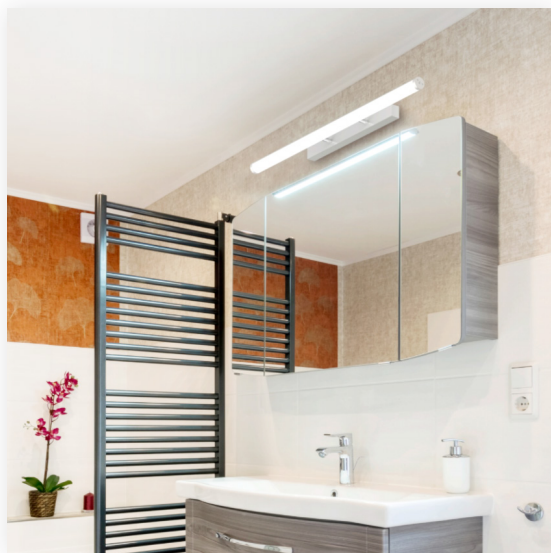
ABMESSUNG



BESTELLUNG

BEZEICHNUNG	TYPE	EAN	ART.-NR.
LED-Spiegelleuchte	MIL-10W-XW 10W, max. 1100lm, Lichtfarbe in 3000K/4000K/5700K einstellbar, schwenkbar	4260360392979	124081

ANWENDUNGSBEISPIEL



LED-SPIEGELLEUCHE MIL-10W-XW. Lichtstrom: 1100 Lumen; Schutzart: IP44; Ausstrahlungswinkel: 120°; Lebensdauer: L80/B10 >50.000 Std.; Lichtfarbe: in 3000K/4000K/5700K einstellbar; Gehäusematerial: Aluminium+PC; Gehäusefarbe Weiß RAL 9016; LED: SMD; Energieeffizienzklasse: E; Maße: L580 B111 H41; Gewicht: 600g; Montageart: Wandmontage; Farbwiedergabe: CRI>80; Leistung:10W; Dimmbar: nein; Schwenkbar: 180°; Schutzart: IP44; Schlagschutz: IK02; Lichtausbeute: 100lm/W; Schutzklasse I; Steckklemme: 3-polig; Anschlussleistung: AC220-240V, 50-60Hz, Temperaturbereich: -20°C ~45°C .