

# LED-PANEL **DIRECTLIT** Lichtfarbeinstellbar

**DPU620x620-42W-XW**  
Art.-Nr.: 151533



**Lichtfarbe 3-stufig einstellbar**



**DIRECTLIT**



## Passende Netzteile G/H/I/J/Q/X/R/U/V (Siehe Seite 3)

*\*WICHTIG: Für das LED-Panel wird ein passendes Netzteil benötigt.*

### HIGHLIGHTS

- Lichtfarbe in 3000K Warmweiß/4000K Neutralweiß/5700K Tageslichtweiß einstellbar
- DIRECTLIT-Design, keine Lichtleiterplatte, keine Vergilbungsgefahr
- UGR<19

### PRODUKTEIGENSCHAFTEN

Gehäusematerial	Aluminium
Gehäusefarbe	Weiß RAL 9016
Lichtleiterplatte	Nein (keine Vergilbungsgefahr)
Energieeffizienzklasse	A+
LED	Sanan
Lebensdauer	L80 / B10 > 50.000 Std.
Maße	L620 B620 H30
Gewicht	1,9kg
Montageart (Siehe Seite 2)	Einlegeleuchte
Mit Zubehör (Siehe Seite 2)	Einbau, Hängend, Aufbau möglich

### PHOTOMETRISCHE DATEN

Lichtstrom	4200lm
Lichtfarbe	in 3000K/4000K/5700K einstellbar
Farbwiedergabe	CRI>80
Ausstrahlungswinkel	100°
UGR	<19
Bildschirmgerecht	Nach EN 12464-1

### TECHNISCHE DATEN

Leistung	42W
Dimmbar	Möglich (siehe Netzteile)
Schutzart	IP44
Schlagschutz	IK02
Lichtausbeute	100lm/W

### INSTALLATIONS DATEN

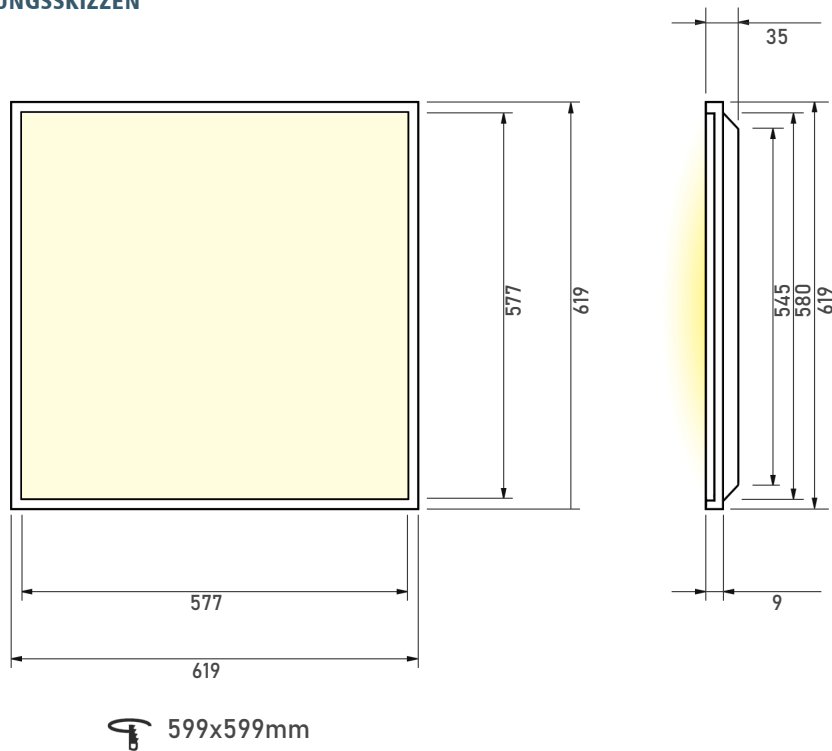
Deckenausschnitt	599x599mm
Hinweis	Ausschließlich im Innenbereich einsetzen; 15°-45°; Feuchtigkeitschutz 20-90% nicht kondensierend; nicht für fettige Oberflächen geeignet.

### ELEKTRISCHE DATEN

Anschlussleistung	32-42V DC / Max. 1050mA
Schutzklasse	II

**CE RoHS**

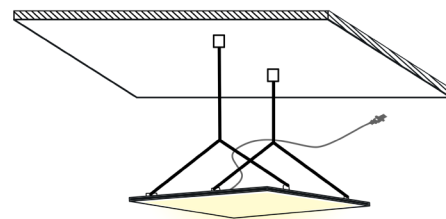
## ABMESSUNGSSKIZZEN



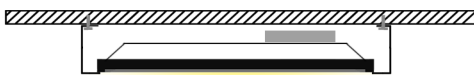
## INSTALLATIONSMETHODE



1. Deckeneinbau mit Montagefedern CP-4  
Zubehör: 121917



2. Hängend mit Y-Seilabhängung CHA4-1.0FH  
Zubehör: 121915



3. Aufbau mit Aufbaurahmen DFR620x620-W  
Zubehör: 121243



4. Einlegeleuchte (ohne Zubehör)

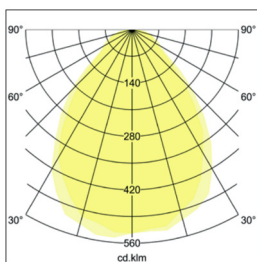
## ZUBEHÖRBESTELLUNG

	BEZEICHNUNG	BEMERKUNG	FARBE	STÜCKZAHL	ARTIKELNUMMER
1.	CP-4	Montagefedern für Gipskartondecke	Silber	1 Set (4 Stk.)	121917
2.	CHA4-1.0FH	Y-Seilabhängung für quadratische Panel	Silber	1 Set (2 Stk.)	121915
3.	DFR620x620-W	Aufbaurahmen aus Aluminium keine sichtbaren Schrauben, Höhe 70mm	Weiß	1 Stück	121243
4.		Kein Montagezubehör notwendig			

## PASSENDE NETZTEILE

Abb.	BEZEICHNUNG	AUSGANG	DIMMBAR	HERSTELLER	ART.-NR.
	<b>G</b> Driver-42W-M	30-42V 1050mA	3-Stufen 100%/40%/10%	Mean Well	152056
	<b>H</b> Driver-42W-P	30-42V 1050mA	Nein	Philips	152055
	<b>I</b> Driver-42W-D	30-42V 1050mA	Stufenlos 1-10V	Mean Well	152058
	<b>J</b> Driver-42W-Dali	30-42V 1050mA	Dali, Push	Mean Well	152059
	<b>Q</b> Driver-42W-E	2-42V 1050mA	Triac	Mean Well	152018
	<b>X</b> Driver-42W-L	42W/1000mA, 36W/900mA, 32W/800mA, 30W/700mA	4-Stufen DIP-Schalter	LeuchTek	152057
	<b>R</b> Driver-42W-F	30-42V 1050mA	Funk Stufenlos über Fern- bedienung	LeuchTek	152066
	Fernbedienung	-	-	LeuchTek	121902
	Wandsteuerung	-	-	LeuchTek	121905
	<b>U</b> LT-ZG9105-42CC	10-50W	(Single-Farbe)	LeuchTek	152102
	<b>V</b> LT-ZG9105-50CCT	10-50W	(Single/Dual-Farbe)	LeuchTek	152103

## PHOTOMETRIE



## BESCHREIBUNG

LED-Panel(directlit) DPU620x620-42W-XW. Quadratisch; 4200 Lumen; UGR<19; Deckenausschnitt: 599x599mm; Schutzart: IP44; Ausstrahlungswinkel: 100°; Lebensdauer: L80/B10 >50.000 Std.; Lichtfarbe: in 3000K/4000K/5700K einstellbar; Gehäusematerial: Aluminium; Gehäusefarbe Weiß RAL 9016; Lichtleiterplatte: nein (keine Vergilbungsgefahr); Energieeffizienzklasse: A+; Maße: L620 B620 H30; Gewicht: 1,9kg; Montageart: Einlegeleuchte; Mit Zubehör: Einbau, Hängend, Aufbau möglich; Farbwiedergabe: CRI>80; Leistung:42W; Dimmbar: Möglich (siehe Netzteile); Schlagschutz: IK02; Lichtausbeute: 100lm/W; Schutzklasse II; Bildschirmgerecht nach EN12464-1.

## BESTELLUNG

BEZEICHNUNG	TYPE	KARTON	ARTIKELNUMMER
LED-Panel DIRECTLIT	DPU620x620-42W-XW	5 Stk.	151533