

# LED-Einbaustrahler Serie SPAS SMART

**SPAS65-6W-RGBAW**  
Art.-Nr.: 112273



**Lichtfarbe stufenlos einstellbar**

2700K Warmweiß bis 6500K Tageslichtweiß  
16 Millionen Farben



## HIGHLIGHTS

- Lichtfarbe von 2700K Warmweiß bis 6500K Tageslichtweiß und in RGB einstellbar
- Optik des Strahlers durch werkzeuglose Montage von Dekorringen leicht modifizierbar (siehe Seite 2)
- Smart-Steuerung über Handsender, Tablet, Smartphone oder Sprachassistenten möglich (WiFi)
- Schutzart IP65

## PRODUKTEIGENSCHAFTEN

Gehäusematerial	Korrosionsfreier Kunststoff
Gehäusefarbe	Weiß
Schwenkbar	Nein
Smart-Steuerung	Ja. WiFi mit APP (Smart Life, Light+Space)
Energieeffizienzklasse	A+
Lebensdauer	L80 / B10 >25.000 Std.
Rahmen	Weiß (Standard) Edelstahlgegebürstete Optik, Schwarz, Gebürstet quadratisch (als Zubehör erhältlich)
Maße	Ø87 H47
Gewicht	100g
Montageart	Deckeneinbau
Garantie	2 Jahre

## PHOTOMETRISCHE DATEN

Lichtstrom	600 Lumen (bei 4000K Neutralweiß)
Lichtfarbe	von 2700K bis 6500K und in RGB einstellbar
Ausstrahlungswinkel	100°
CRI	>80

## TECHNISCHE DATEN

Leistung	6W
Dimmbar	Ja
Schutzart	IP65 von Unten

## INSTALLATIONS DATEN

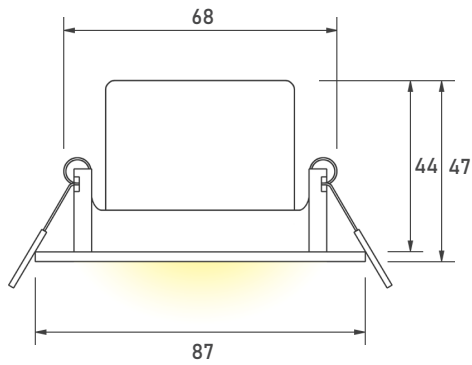
Deckenausschnitt	68mm
Geringe Einbautiefe	44mm
Steckklemme	4 pol. LNNL
Hinweis	Anwendung für Innenräume und überdachte Aussenbereiche, nicht für den Dauerbetrieb >6 Stunden geeignet.

## ELEKTRISCHE DATEN

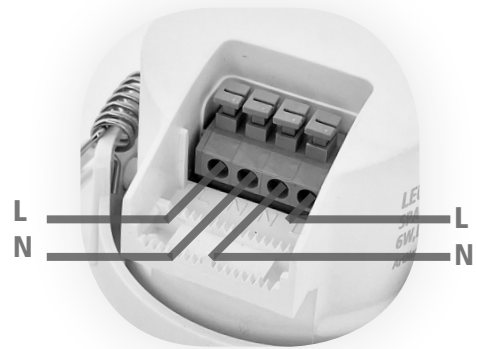
Anschlussspannung	AC220-240V, 50-60Hz
Schutzklasse	II

**CE RoHS**

## ABMESSUNG



## STECKKLEMME



Für Durchgangsverdrahtung geeignet

## ZUBEHÖR



Art.-Nr.: 112280



### Edelstahlgebürstete Optik

#### Dekoring für Einbaustrahler SPA-RM

Optik des Strahlers durch werkzeuglose Montage von Dekoringen leicht modifizierbar



Art.-Nr.: 112282



### Schwarze Optik

#### Dekoring für Einbaustrahler SPA-RB

Optik des Strahlers durch werkzeuglose Montage von Dekoringen leicht modifizierbar



Art.-Nr.: 112284



### Edelstahlgebürstete quadratische Optik

#### Dekoring für Einbaustrahler SPA-QM

Optik des Strahlers durch werkzeuglose Montage von Dekoringen leicht modifizierbar



Art.-Nr.: 112288

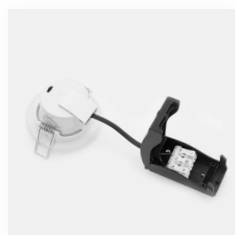


### Abstandhalter SPA-AH

Für Wärmeableitung / aus Metall



Art.-Nr.: 112289



### Anschlussbox SPA-VB

Für mehr Anschluss-Flexibilität

## BESCHREIBUNG

LED-Einbaustrahler, weiß, SMART. Smart-Steuerung: WiFi mit APP (Smart Life, Light+Space). Ausgeführt in kompakter Bauform für werkzeuglose Schnellmontage zum Deckeneinbau. Gehäusematerial: korrosionsfreier Kunststoff; Energieeffizienzklasse: A+; Lichtstrom: 600Lumen bei 4000K Neutralweiß; Lichtfarbe: von 2700K bis 6500K oder in RGB einstellbar; Farbwiedergabe: CRI>80; Flackerfrei; Leistung: 6W; Dimmbar: ja; Schutzart: IP65; Deckenausschnitt: 68mm; Geringe Einbautiefe: 44mm; Steckklemme: 4 pol. LNNL; 50-60Hz; 220-240V; Schutzklasse II. Diese Leuchte enthält eingebaute LED-Lampe. Die LEDs können in der Leuchte nicht ausgetauscht werden. Anwendung für Innenräume und überdachte Aussenbereiche, nicht für den Dauerbetrieb >6 Stunden geeignet.

## BESTELLUNG

BEZEICHNUNG	TYPE		ARTIKELNUMMER
LED-Einbaustrahler <b>SMART</b>	SPAS65-6W-RGBAW	6W, 600lm, Lichtfarbe von 2700K bis 6500K und in RGB einstellbar, IP65	112273
<b>Zubehör</b>	SPA-RM	Edelstahlgebrüstet	112280
	SPA-RB	Schwarz	112282
	SPA-QM	Edelstahlgebrüstet quadratisch	112284
	SPA-AH	Abstandhalter aus Metall für Wärmeableitung	112288
	SPA-VB	Anschlussbox für mehr Anschluss-Flexibilität	112289

## ANWENDUNGSBEISPIEL



## LEUCHTEK SMART-SYSTEM



<https://www.leuchteK.com/content/8-smart>