

LED-Panel **DIRECTLIT** Lichtfarbeinstellbar

DPU620x620-42W-XW
Art.-Nr.: 151533



Lichtfarbe 3-stufig einstellbar



Directlit



Passende Netzteile **G/H/I/J/Q/X/R** (Siehe Seite 3)

**WICHTIG: Für das LED-Panel wird ein passendes Netzteil benötigt.*

HIGHLIGHTS

- Lichtfarbe in 3000K Warmweiß/4000K Neutralweiß/5700K Tageslichtweiß einstellbar
- Backlit-Design, keine Lichtleiterplatte, keine Vergilbungsgefahr
- UGR<19

PRODUKTEIGENSCHAFTEN

| | |
|-----------------------------|---------------------------------|
| Gehäusematerial | Aluminium |
| Gehäusefarbe | Weiß RAL 9016 |
| Lichtleiterplatte | Nein (keine Vergilbungsgefahr) |
| Energieeffizienzklasse | A+ |
| LED | Sanan |
| Lebensdauer | L80 / B10 > 50.000 Std. |
| Maße | L620 B620 H30 |
| Gewicht | 2,2kg |
| Montageart (Siehe Seite 2) | Einlegeleuchte |
| Mit Zubehör (Siehe Seite 2) | Einbau, Hängend, Aufbau möglich |

PHOTOMETRISCHE DATEN

| | |
|---------------------|----------------------------------|
| Lichtstrom | 4200lm |
| Lichtfarbe | in 3000K/4000K/5700K einstellbar |
| Farbwiedergabe | CRI>80 |
| Ausstrahlungswinkel | 100° |
| UGR | <19 |
| Bildschirmgerecht | Nach EN 12464-1 |

TECHNISCHE DATEN

| | |
|---------------|---------------------------|
| Leistung | 42W |
| Dimmbar | Möglich (siehe Netzteile) |
| Schutzart | IP44 |
| Schlagschutz | IK02 |
| Lichtausbeute | 100lm/W |

INSTALLATIONS DATEN

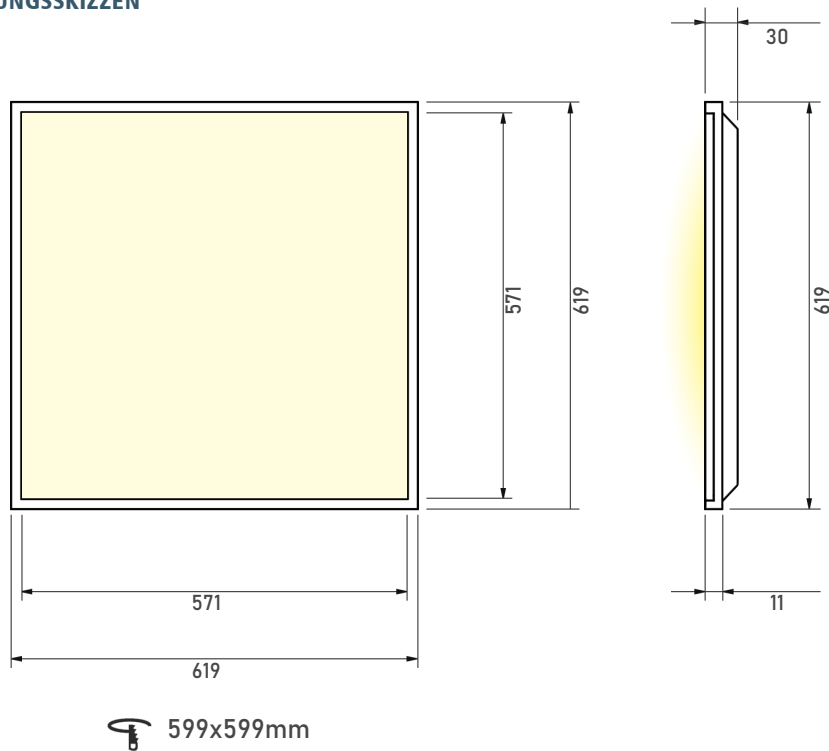
| | |
|------------------|---|
| Deckenausschnitt | 599x599mm |
| Hinweis | Ausschließlich im Innenbereich einsetzen; 15°-45°; Feuchtigkeit 20-90% nicht kondensierend; nicht für fettige Oberflächen geeignet. |

ELEKTRISCHE DATEN

| | |
|-------------------|-------------------------|
| Anschlussleistung | 32-42V DC / Max. 1050mA |
| Schutzklasse | II |

CE RoHS

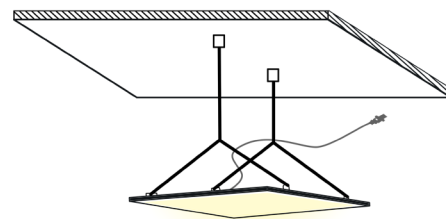
ABMESSUNGSSKIZZEN



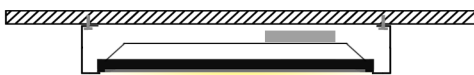
INSTALLATIONSMETHODE



1. Deckeneinbau mit Montagefedern CP-4
Zubehör: 121917



2. Hängend mit Y-Seilabhängung CHA4-1.0FH
Zubehör: 121915



3. Aufbau mit Aufbaurahmen DFR620x620-W
Zubehör: 121243



4. Einlegeleuchte (ohne Zubehör)

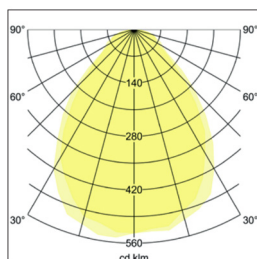
ZUBEHÖRBESTELLUNG

| | BEZEICHNUNG | BEMERKUNG | FARBE | STÜCKZAHL | ARTIKELNUMMER |
|----|--------------|---|--------|----------------|---------------|
| 1. | CP-4 | Montagefedern für Gipskartondecke | Silber | 1 Set (4 Stk.) | 121917 |
| 2. | CHA4-1.0FH | Y-Seilabhängung für quadratische Panel | Silber | 1 Set (2 Stk.) | 121915 |
| 3. | DFR620x620-W | Aufbaurahmen aus Aluminium keine sichtbaren Schrauben, Höhe 70mm | Weiß | 1 Stück | 121243 |
| 4. | | Kein Montagezubehör notwendig | | | |

PASSENDE NETZTEILE

| CODE | BEZEICHNUNG | AUSGANG | DIMMBAR | HERSTELLER | ARTIKELNUMMER |
|------|--|---|--------------------------------------|------------|---------------|
| G |  Driver-42W-M | 30-42V 1050mA | 3-Stufen 100%/40%/10% | Mean Well | 152056 |
| H |  Driver-42W-P | 30-42V 1050mA | Nein | Philips | 152055 |
| I |  Driver-42W-D | 30-42V 1050mA | Stufenlos 1-10V | Mean Well | 152058 |
| J |  Driver-42W-Dali | 30-42V 1050mA | Dali, Push | Mean Well | 152059 |
| Q |  Driver-42W-E | 2-42V 1050mA | Triac | Mean Well | 152018 |
| X |  Driver-42W-L | 42W/1000mA 36W/900mA 32W/800mA 30W/700mA | 4-Stufen DIP-Schalter | LeuchTek | 152057 |
| R |  Driver-42W-F | 30-42V 1050mA | Funk Stufenlos über Fernbedienung | LeuchTek | 152066 |
| |  funktioniert mit | Fernbedienung | | LeuchTek | 121902 |
| |  | Wandsteuerung | | LeuchTek | 121905 |

PHOTOMETRIE



BESCHREIBUNG

LED-Panel(directlit) DPU620x620-42W-XW. Quadratisch; 4200 Lumen; UGR<19; Deckenausschnitt: 599x599mm; Schutzart: IP44; Ausstrahlungswinkel: 100°; Lebensdauer: L80/B10 >50.000 Std.; Lichtfarbe: in 3000K/4000K/5700K einstellbar; Gehäusematerial: Aluminium; Gehäusefarbe Weiß RAL 9016; Lichtleiterplatte: nein (keine Vergilbungsgefahr); Energieeffizienzklasse: A+; Maße: L620 B620 H30; Gewicht: 2,2kg; Montageart: Einlegeleuchte; Mit Zubehör: Einbau, Hängend, Aufbau möglich; Farbwiedergabe: CRI>80; Leistung:42W; Dimmbar: Möglich (siehe Netzteile); Schlagschutz: IK02; Lichtausbeute: 100lm/W; Schutzklasse II; Bildschirmgerecht nach EN12464-1.

BESTELLUNG

| BEZEICHNUNG | TYPE | KARTON | ARTIKELNUMMER | PREIS |
|-------------------|-------------------|--------|---------------|---------|
| LED-Panel Backlit | DPU620x620-42W-XW | 5 Stk. | 151533 | 56,00 € |